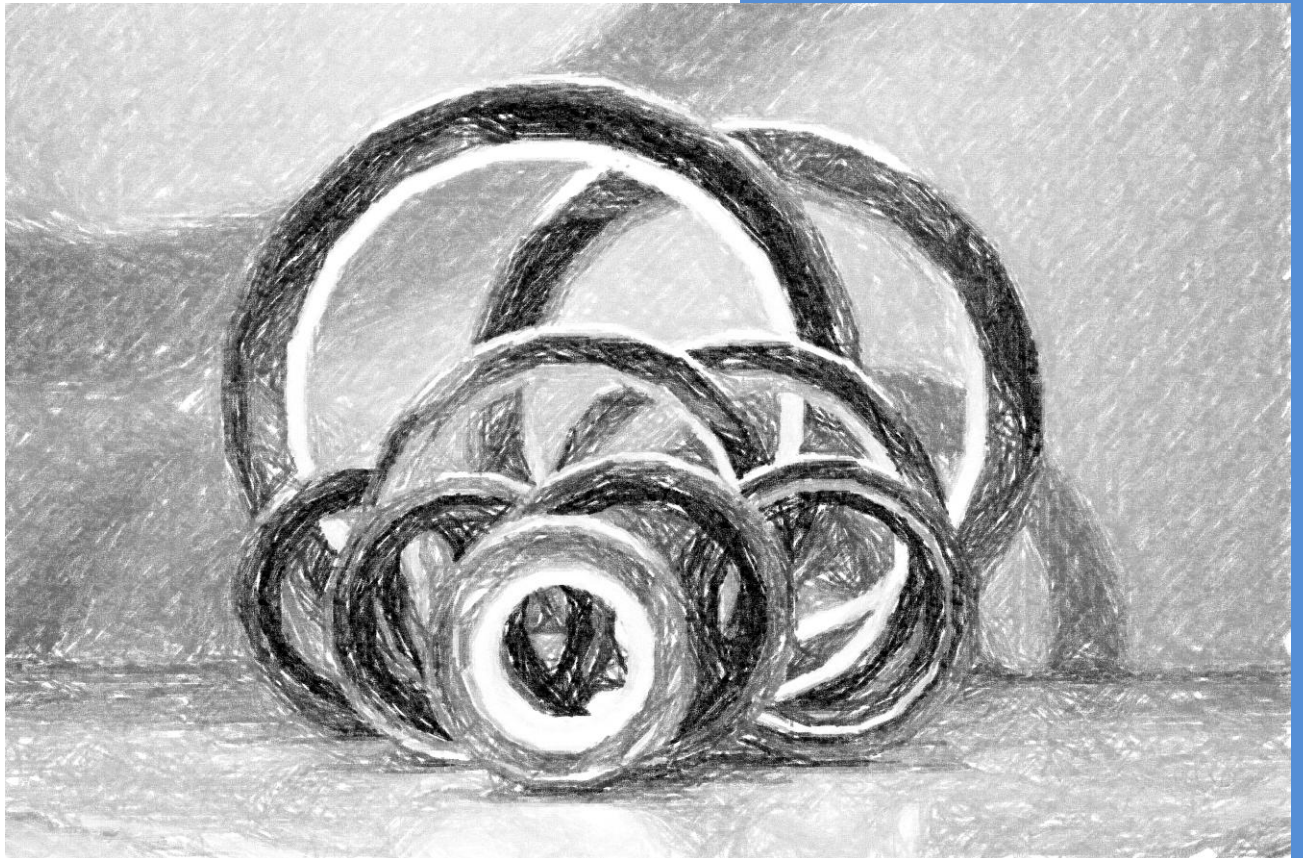




Technical Solutions s.r.l

Radial Lip Seal



Radial Lip Seal

LA PRODUZIONE

TS s.r.l. progetta e produce i propri anelli di tenuta, TS-Seal utilizzando materiali di provenienza ITA-EU.

LE ATTREZZATURE

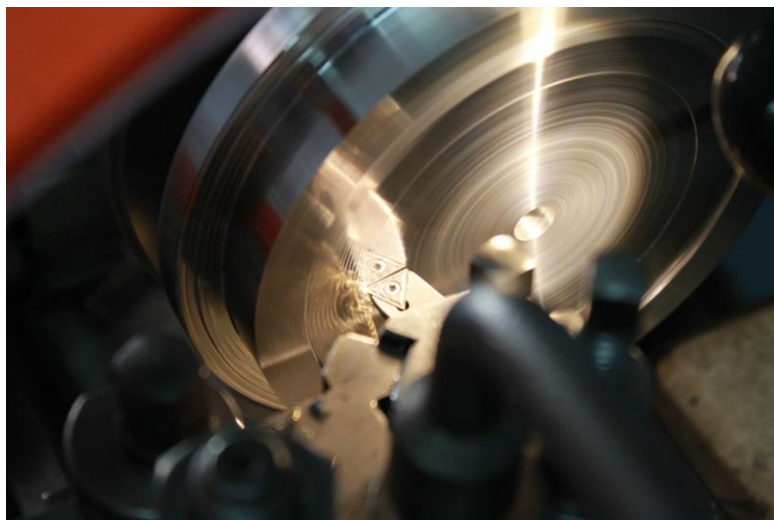
Per realizzare i nostri TS-Seal sono necessarie attrezzature che costruiamo direttamente nella nostra officina.

I NOSTRI IMPIANTI

Gli impianti produttivi di TS s.r.l. sono stati studiati per produrre i nostri anelli TS-Seal fino ad un max diametro esterno di 200 mm.

Il primo impianto è dedicato alla preparazione della cassa di tenuta e del suo anello di chiusura.

Il secondo impianto effettua la chiusura o bordatura e la tornitura del diametro esterno ottenendo il prodotto finito pronto per essere controllato imballato e spedito al cliente

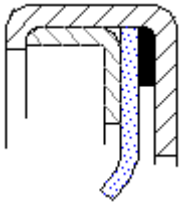
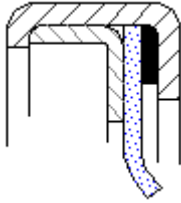
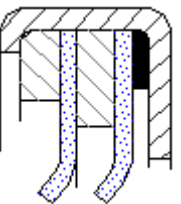
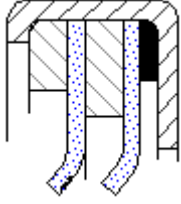
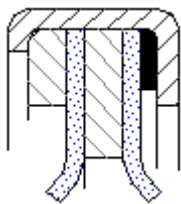
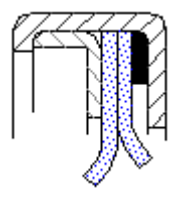


Technical Solutions s.r.l

Radial Lip Seal

TIPOLOGIE DI LIP SEAL

Radial Lip Seal sono realizzati in differenti soluzioni, come indicato nello schema di seguito:

STANDARD	TIPOLOGIE	SPECIAL
	SINGLE LIP REVERSE LIP	
	TANDEM STD LIP TANDEM LIP WITH SPIN	
	BACK to BACK SINGLE LIP + DURST LIP	



MATERIALI

PARTI METALLICHE: AISI 316L

LIP: PTFE CARICATI

ELASTOMERO: NBR-FKM-VQM-
EPDM

CONDIZIONI OPERATIVE

PRESSIONE: STD SEAL 10Bar

SPECIAL SEAL 25Bar

TEMPERATURA: -90/+250°C

VELOCITA': FINO A 40 m/sec.

APPLICAZIONI

SEPARATORI

COMPRESSORI A VITE

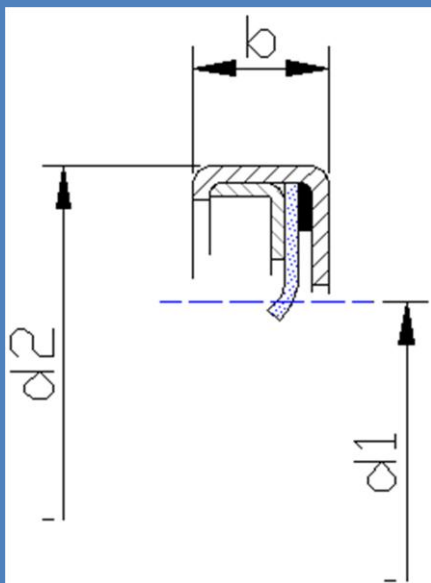
MIXER / AGITATORI

CENTRIFUGHE / POMPE



Radial Lip Seal

DIMENSIONI STANDARD



d1	d2	B	d1	d2	B
8.0	18.0	5.0	45.0	62.0	10.0
10.0	22.0	6.0	45.0	65.0	10.0
12.0	28.0	8.0	48.0	65.0	10.0
15.0	30.0	8.0	50.0	65.0	10.0
16.0	30.0	8.0	50.0	70.0	10.0
17.0	28.0	8.0	50.0	72.0	10.0
17.0	35.0	8.0	55.0	72.0	10.0
20.0	35.0	8.0	60.0	75.0	8.0
22.0	40.0	8.0	60.0	80.0	10.0
25.0	35.0	8.0	62.0	80.0	10.0
25.0	42.0	8.0	65.0	85.0	10.0
25.0	52.0	7.0	70.0	90.0	10.0
28.0	47.0	10.0	73.0	100.0	10.0
30.0	47.0	10.0	75.0	100.0	10.0
32.0	47.0	8.0	75.0	95.0	13.0
32.0	47.0	10.0	80.0	100.0	10.0
35.0	47.0	8.0	85.0	120.0	12.7
35.0	50.0	10.0	90.0	110.0	10.0
38.1	63.5	12.7	95.0	120.0	12.0
40.0	55.0	10.0	100.0	130.0	13.0
40.0	60.0	10.0	110.0	140.0	13.0
40.0	62.0	10.0	120.0	150.0	12.0
40.0	68.0	10.0	140.0	165.0	10.0
42.0	62.0	8.0	150.0	180.0	12.0
42.0	60.0	10.0			

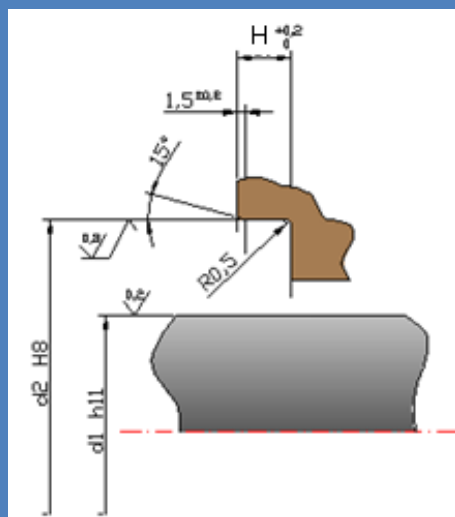
Tutte le dimensioni sono in mm
Dimensioni differenti da quelle
indicate in tabella sono
realizzabili su richiesta.

SUPERFICIE DI TENUTA

Durezza superficiale: fino a 1,5 bar – min 45 HRC

Oltre 1,5 bar – min 60 HRC

Rugosità superficiale: $0,2Ra \div 0,4Ra$



Sede Legale:

Via Pastrengo, 14 - 20841 Carate B.za (MB)

Tel. +39-0362991079 - Fax. +39-036800761

e-mail: info@technicalsolutions.it

web: www.technicalsolutions.it

Sede Operativa:

Via Delle Cave, 7

20832 Desio (MB)



Technical Solutions s.r.l.